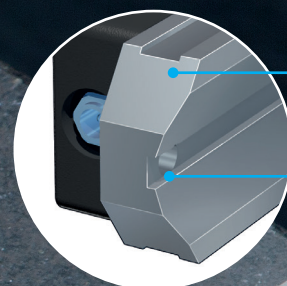




**Vestavěný displej:**  
Úhel (mm/m nebo stupně)

Směr úhlu

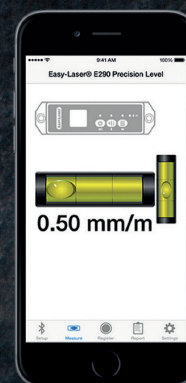


**Základna:**  
Přesně zbrošená  
hranolová  
základna

Dva otvory pro  
adaptéry a držáky  
na míru



**Funkce:**  
Nulování a půlení  
hodnot



**Použijte váš iPhone,  
iPod nebo iPad jako  
displej!**

S naší bezplatnou  
aplikací Precision  
Level můžete sledovat  
ustavování z místa,  
odkud můžete nastavit  
stroj a dokumentovat  
měření.

## DIGITÁLNÍ VODOVÁHA

Měření přímosti, rovinnosti, rovnoběžnosti a nivelace

# E290

## PERFEKTNÍ DOPLŇEK K LASEROVÉMU USTAVOVÁNÍ

Digitální vodováhy jsou nesmírně užitečné nástroje pro seřízení a ustavení většiny typů strojů, například pro vyrovnání pracovních stolů, válců, základů strojů atd. Mezi další oblasti využití patří kontrola přímosti, rovinnosti nebo rovnoběžnosti. Pomocí bezdrátového připojení k vašemu laserovému systému Easy-Laser® nabízí E290 možnost uložení provedených měření. Dokumentace výsledků měření je dnes běžným požadavkem klienta.

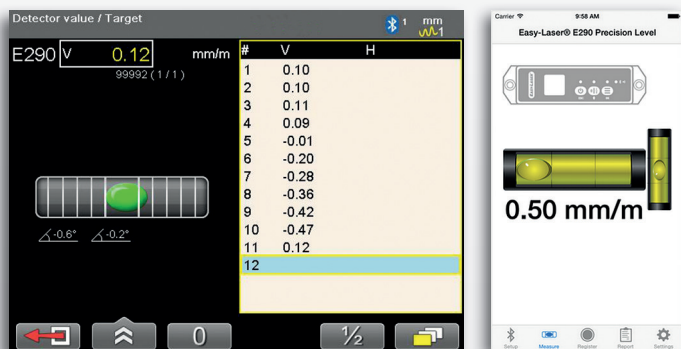
Easy-Laser® E290 je dokonalý doplněk k laserovým ustavovacím systémům a je investicí, která může mít rychlou návratnost díky široké oblasti využití.

Precizně broušená základna z kalené oceli zaručuje vysokou přesnost měření. Snadno čitelný OLED displej a dobíjecí baterie zajistí jednoduché použití. Dva montážní otvory umožňují uchycení vodováhy ke standardnímu příslušenství nebo na vaše vlastní držáky.

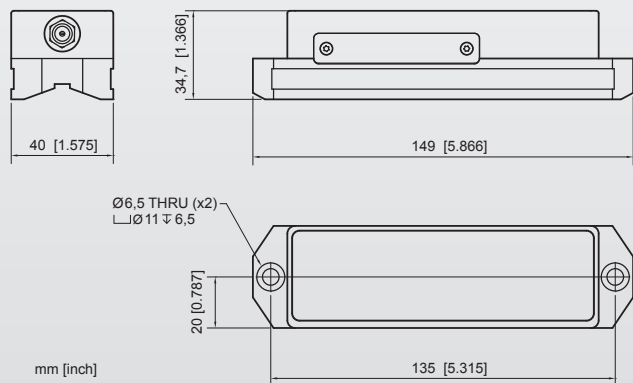


## PŘIPOJENÍ K SAMOSTATNÉ ZOBRAZOVACÍ JEDNOTCE

V případě připojení zobrazovací jednotky Easy-Laser® (příslušenství) je vše ještě jednodušší, protože si můžete zobrazit uložené hodnoty a provádět korekce přesně na místě, kde je to potřeba. Naměřené hodnoty mohou být uloženy a poté přeneseny do PC pro další zpracování a vytvoření reportu. Bezplatná aplikace pro iPhone / iPad / iPod touch rovněž umožňuje zobrazení živých hodnot a následnou dokumentaci naměřených dat.



Číselné a grafické zobrazení hodnot na displejové jednotce Easy-Laser® a na iPhoneu.



### Sada s digitální vodováhou Easy-Laser E290 (Prod. č. 12-0857) obsahuje:

- 1 přesná digitální vodováha
- 1 manuál v ČJ a AJ na USB
- 1 nabíječka (100–240 V AC) s kabelem
- 1 plastový přepravní kufřík (ŠxVxH): 270x225x80 mm

### Přesná digitální vodováha E290

Rozlišení	OLED: 0.01 mm/m (0.001°) Aplikace: 0.001 mm/m (0.001°)
Rozsah měření	± 2 mm/m
Chyba měření	Rozsah ±1 mm/m: ±0.02 mm/m ze zobraz. hodnoty Rozsah ±2 mm/m: ±0.04 mm/m ze zobraz. hodnoty
Zobrazené jednotky	mm/m, stupně, mils/thou, arcsec
Typ displeje	OLED
Komunikace	bezdrátová technologie BT
Odolnost/stupeň krytí	IP 67
Teplotní rozsah použití	-10 °C až +50 °C
Typ baterie	dobíjecí Li Ion
Materiál	kalená ocel, ABS plast
Rozměry [ŠxVxH]	149x40x35 mm
Hmotnost	530 g

\*E290 můžete použít samostatně nebo se bezdrátově připojit k programu „Hodnoty“ (VALUES) v zobrazovací jednotce systému Easy-Laser®, případně k některému z kompatibilních mobilních přístrojů od jiných výrobců.



Přesná hranolová základna z kalené oceli.



Držák pro měření na válcovitých plochách s průměry většími než 55 mm. Příslušenství (Produkt. č. 12-0901)

Easy-Laser® vyrábí Easy-Laser AB, Alfagatan 6, SE-431 49 Mölndal, Švédsko  
 Tel: +46 317086300, Fax: +46 317086350, E-mail: info@easylaser.com, www.easylaser.com  
 © 2020 Easy-Laser AB. Vyhrazujeme si právo změn bez předchozího upozornění. Easy-Laser® je reg. ochranná známka Easy-Laser AB. Apple, logo Apple, iPhone a iPod touch jsou ochranné známky Apple Inc., které jsou registrovány v USA a dalších zemích. App Store je servisní značka Apple Inc. Ostatní ochranné známky náleží příslušným vlastníkům. Tento produkt splňuje: EN60825-1: 2007, 21 CFR 1040.10 a 1040.11. Obsahuje FCC ID: PVH0925, IC: 5325A-0925.



**ALIGNMENT TOOLS LTD, org. složka**  
 Branická 69/66 | 147 00 – Praha 4 | Česká republika  
 IČO: 01639188 | DIČ: CZ683290872

E-mail: obchod@alignment-tools.cz  
 Tel.: +420244404165 | GSM: +420606020004  
 Web: alignment-tools.cz | alignment-tools.com